

Detector de mișcare - Professional Line

IS 2360-3 ECO 24m

alb
EAN 4007841 057770
Nr. articol 057770



infrared sensor 360°



max. ø 24 m

2000 W

2000 W max. (LED-ready)



IP54



2 - 1000 lux



5 sec - 15 min



energy saving

5 years

manufacturer's warranty steinel-professional.de/garantie



CE

Descrierea funcției

Talented multilateral for interior and exterior. Motion sensor with infrared IS 2360-3 ECO, 3 Pyro sensors with detection angles of 360°, action radius up to 12 m, chronometric and dusk/dawn adjustable, detection radius which can be delimited by the diaphragms of the cover.

Specificații tehnice

Dimensiuni (Ø x H)	121 x 57 mm	Lămpi cu LED > 2 W < 8 W	300 W
Cu senzor de mișcare	Da	Lămpi cu LED > 8 W	500 W
Garanția producătorului	5 ani	Sarcină capacitivă în µF	176 µF
Setări prin	Potențiometre	Consum de energie	0,56 W
Cu telecomandă	Nu	Tehnologie, senzori	infraroșu pasiv, Senzor de lumină
Variante	alb	Înălțime de montaj	2,50 – 6,00 m
UM1, EAN	4007841057770	Înălțimea de montaj max	6,00 m
Versiune	Detectori de mișcare	Înălțimea optimă de montaj	2,8 m
Aplicație, loc	Exterior, Interior	Unghi de detecție	360 °
Aplicație, încăpere	coridor / culoar, vestiar, cameră tehnică / cameră auxiliară, chicinetă, casa scării, Grup sanitar, Parcare cu mai multe etaje / subterană, exterior, depozit, interior	Unghi de deschidere	90 °
Culoare	alb	Protecție sneak-by	Da
Culoare, RAL	9010	Capacitatea de a masca segmente individuale	Da
Include suport pentru montaj pe colț	Nu	Scalabil electronic	Nu
Locul montării	tavan	Scalabil mecanic	Nu
Instalare	Montaj aparent, tavan	Rază, radial	Ø 6 m (28 m ²)
		Rază, tangențial	Ø 24 m (452 m ²)
		Zonele de comutare	972 Schaltzonen

<https://www.steinel.de>

Sub rezerva modificărilor tehnice

05.2025 Pagină 1 de la 2

IS 2360-3 ECO 24m

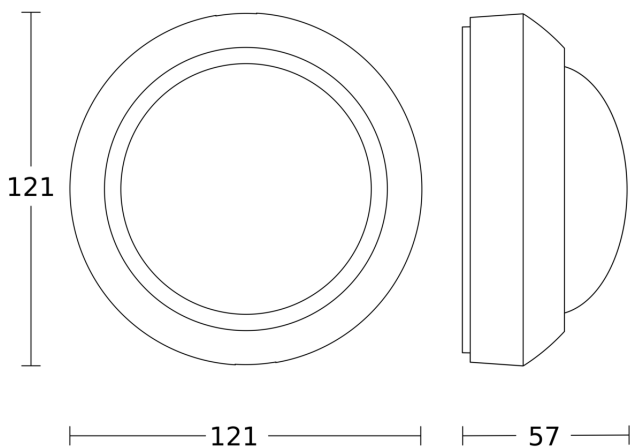
alb
EAN 4007841 057770
Nr. articol 057770

Specificații tehnice

Grad de protecție	IP54
Clasă de protecție	II
Temperatura ambientală	de la -20 până la 50 °C
Material	Plastic
Conexiune la rețea	220 – 240 V / 50 – 60 Hz
Comutarea ieșirii 1, Ohmsch	2000 W
Ieșire de comutare 1, număr de lămpi LED / fluorescente	8 stk.
Ieșire de comutare 1, liber de potențial	Nu
Lămpi fluorescente EVG	500 W
Lămpi fluorescente, necompensate	500 VA
Lămpi fluorescente compensate în serie	900 VA
Lămpile fluorescente compensate în paralel	400 VA
Putere de comutare 1, lămpi cu halogen de joasă tensiune	2000 VA
Lămpi cu LED <2 W	100 W

Material carcasă	obturatoare
Setare crepuscul	2 – 1000 lx
Setarea timpului	5 s – 15 Min.
Funcție lumină de bază	Nu
Reglarea luminii principale	Nu
Setare crepuscul în mod TEACH	Nu
Control constant al luminii	Nu
Rețele	Da
Tip de rețea	Master/master
Interconectare prin	Cablu
Networking, număr	max 5 senzori
Categoria de produse	Detector de mișcare

Desen tehnic



Schema circuitului

